

CHLADNIČKA

POUŽÍVATEĽSKÁ PRÍRUČKA

PHILCO



Famous for Quality the World Over

PTB 1183

Vážený zákazník,
ďakujeme vám za kúpu produktu značky PHILCO. Aby vám váš nový spotrebič dobre slúžil, prečítajte si,
prosím, pozorne všetky pokyny v tejto používateľskej príručke.

OBSAH

ČASŤ 1: BEZPEČNOSTNÉ INFORMÁCIE A VAROVANIA	2
ČASŤ 2: POPIS SPOTREBIČA	5
ČASŤ 3: OVLÁDACÍ PANEL.....	6
ČASŤ 4: PRVÉ POUŽITIE A INŠTALÁCIA.....	7
ČASŤ 5: KAŽDODENNÉ POUŽÍVANIE	9
ČASŤ 6: OBRÁTENIE OTVÁRANIA DVIEROK	11
ČASŤ 7: INŠTALÁCIA DVERNEJ RUKOVÄTI.....	15
ČASŤ 8: UŽITOČNÉ RADY A TIPY	16
ČASŤ 9: ČISTENIE A ÚDRŽBA.....	18
ČASŤ 10: ČO ROBIŤ, KEĎ	20
ČASŤ 11: KARTA INFORMAČNÝCH ÚDAJOV.....	21

ČASŤ 1: BEZPEČNOSTNÉ INFORMÁCIE A VAROVANIA



Tento spotrebič spĺňa požiadavky nasledujúcich smerníc EÚ: LVD 2014/35/EÚ, EMC 2014/30/EÚ, 2009/125/ES, ES.643/2009 a 2002/96/ES

Z dôvodu bezpečnosti a správneho používania si, prosím, pred inštaláciou a prvým použitím tohto spotrebiča pozorne prečítajte túto používateľskú príručku vrátane rád a varovaní. Aby nedochádzalo k zbytočným chybám a nehodám, je dôležité zaistiť, aby boli všetci používatelia tohto spotrebiča dôkladne oboznámení s jeho ovládaním a bezpečnostnými funkciami. Uschovajte tieto pokyny a zaistite, aby v prípade premiestnenia alebo predaja zostali pri tomto spotrebiči, aby po celý čas životnosti spotrebiča boli k dispozícii informácie o správnom a bezpečnom používaní tohto spotrebiča.

Abý nedošlo k ohrozeniu života alebo majetku, dodržujte bezpečnostné opatrenia uvedené v tejto používateľskej príručke. Výrobca nie je zodpovedný za škody spôsobené zanedbaním.

Bezpečnosť detí a ďalších zraniteľných osôb

- Tento spotrebič môžu používať deti staršie ako 8 rokov a osoby s obmedzenými fyzickými, zmyslovými alebo duševnými schopnosťami či nedostatkom skúseností a znalostí, ak sú pod dozorom alebo boli poučené o bezpečnom používaní spotrebiča a rozumejú nebezpečenstvám hroziacim pri nesprávnom používaní. Deti sa nesmú s týmto spotrebičom hrať. Čistenie a údržbu nesmú vykonávať deti bez dohľadu dospelých osoby.
- Udržujte všetky obalové materiály mimo dosahu detí, aby nehrozilo nebezpečenstvo udusenía.
- Pred likvidáciou tohto spotrebiča vytiahnite zástrčku zo zásuvky, odrežte pripájací kábel (čo najbližšie k spotrebiču) a odstráňte dvierka, aby ste zabránili úrazu hrajúcich sa detí elektrickým prúdom alebo ich uzatvoreniu v tomto spotrebiči.
- Ak má tento spotrebič s magnetickým tesnením dvierok nahradiť staršie zariadenie vybavené na dvierkach alebo kryte zámkou s pružinovou západkou, zaistite, aby bola pred likvidáciou starého zariadenia zámkou s pružinovou západkou vyradená z činnosti. Tým zabránite tomu, aby sa z tohto zariadenia stala životu nebezpečná pasca pre deti.

Všeobecná bezpečnosť

VÝSTRAHA!

Tento spotrebič je určený na použitie v domácnosti alebo podobných priestoroch, ako napríklad:

- zamestnanecké kuchynky v obchodoch, kanceláriách a na ďalších pracoviskách;
- farmy a priestory využívané klientmi hotelov, motelov a ďalších obytných priestorov;
- ubytovacie zariadenia typu „izba s raňajkami“;
- katering a podobné nepredajné použitie
- **VAROVANIE** – Vnútri tohto spotrebiča neskladujte výbušné látky, ako napríklad spreje s horľavým obsahom.
- **VAROVANIE** – Ak dôjde k poškodeniu napájacieho kábla, musí ho vymeniť výrobca, servisný technik alebo podobne kvalifikovaná osoba, aby nedošlo k úrazu.
- **VAROVANIE** – Vetracie otvory v kryte spotrebiča alebo (v prípade vstavby) v kuchynskej linke neblokujte.
- **VAROVANIE** – Proces odmrazovania neurýchľujte žiadnymi mechanickými alebo inými prostriedkami s výnimkou tých, ktoré odporúča výrobca.
- **VAROVANIE** – Nepoškodzujte chladiaci okruh.

- **VAROVANIE** – Vnútri úložných priestorov tohto spotrebiča nepoužívajte elektrické zariadenia, ak tak nie je priamo odporúčané výrobcom.
- **VAROVANIE** – Chladiace médium a plniaci plyn na výrobu izolácie sú horľavé.

Likvidáciu tohto spotrebiča vykonajte výhradne v oficiálnom zbernom dvore. Nevystavujte pôsobeniu ohňa.

Chladiace médium

V chladiacom okruhu tohto spotrebiča sa používa chladiace médium izobutén (R600a), čo je zemný plyn s vysokou úrovňou kompatibility so životným prostredím, ktorý je však horľavý.

Počas prepravy a inštalácie tohto spotrebiča zaistite, aby nedošlo k poškodeniu žiadnej časti chladiaceho okruhu.

Chladiace médium (R600a) je horľavé.



Upozornenie: nebezpečenstvo požiaru

Ak dôjde k poškodeniu chladiaceho okruhu:

- Nepoužívajte otvorený oheň a prostriedky na zapalovanie.
- Dôkladne vyvetrajte miestnosť, v ktorej je spotrebič umiestnený.

Akkoľvek zmena špecifikácií alebo úprava tohto produktu je nebezpečná.

Akkoľvek poškodenie kábla môže spôsobiť skrat, požiar alebo úraz elektrickým prúdom.



Elektrická bezpečnosť

1. Napájací kábel je zakázané predlžovať.
2. Zaistite, aby zástrčka napájacieho kábla nebola roztláčaná alebo poškodená. Roztláčaná alebo poškodená zástrčka napájacieho kábla by sa mohla prehriať a spôsobiť požiar.
3. Zaistite, aby zostal voľný prístup k sieťovej zástrčke spotrebiča.
4. Neťahajte za napájací kábel.
5. Ak je zásuvka napájacieho kábla uvoľnená, nepripájajte do nej zástrčku. Inak hrozí nebezpečenstvo úrazu elektrickým prúdom alebo požiaru.
6. Je zakázané používať tento spotrebič bez krytu žiarovky vnútorného osvetlenia.
7. Táto chladnička je určená iba na napájanie jednofázovým striedavým prúdom a napätím 220~240 V/50 Hz. Ak je kolísanie napätia v mieste používania tak veľké, že napätie prekračuje vyššie uvedený rozsah, pripojte k chladničke z bezpečnostných dôvodov striedavý automatický regulátor napätia s výkonom minimálne 350 W. Chladnička musí byť zapojená do samostatnej zásuvky, nie do zásuvky spoločnej s inými elektrickými spotrebičmi. Jej zástrčka musí pasovať do uzemnenej zásuvky.

Každodenné používanie

- Neskladujte v tomto spotrebiči horľavé plyny alebo tekutiny. Inak hrozí nebezpečenstvo výbuchu.
- Nepoužívajte v tomto spotrebiči žiadne elektrické zariadenia (napr. elektrické zariadenia na výrobu zmrzliny, mixéry a pod.).
- Pri odpájaní od zásuvky vyťahujte zo sieťovej zásuvky vždy zástrčku; nikdy neťahajte za kábel.
- Nekladte do blízkosti plastových častí tohto spotrebiča horúce predmety.
- Dopredu zabalené zmrazené potraviny skladujte podľa pokynov výrobcov týchto zmrazených potravín.
- Je nutné striktné dodržiavať odporúčania pre skladovanie od výrobcov spotrebičov. Pozrite príslušné pokyny na skladovanie.
- Do mraziaceho priestoru neukladajte nápoje sytené oxidom uhličitým alebo šumivé nápoje, pretože vytvárajú tlak na nádobu, ktorá môže vybuchnúť a spôsobiť následné poškodenie tohto spotrebiča.

- Zmrazené potraviny môžu v prípade konzumácie hneď po vybratí z priestoru mrazničky spôsobiť popálenie mrazom.
 - Nestavajte tento spotrebič na priame slnečné svetlo.
 - Udržujte horiace sviečky, lampy a ďalšie predmety s otvoreným ohňom mimo dosahu spotrebiča, aby nedošlo k požiaru spotrebiča.
 - Tento spotrebič je určený na skladovanie potravín alebo nápojov v bežnej domácnosti, ako je uvedené v tejto príručke.
 - Tento spotrebič je ťažký. Pri jeho premiestňovaní dbajte na zvýšenú opatrnosť.
 - Ak sú vaše ruky mokré alebo vlhké, nevyťahujte potraviny z priestoru mrazničky a ani sa ich nedotýkajte, inak by ste si mohli poškodiť pokožku alebo sa popáliť mrazom.
 - Na základňu, zásuvky, dvierka a pod. nikdy nestúpajte a nepoužívajte ich ako podpery.
 - Zmrazené potraviny sa nesmú na rozmrazenie znovu zmrazovať.
 - Nekonzumujte ľadové nanuky alebo kocky ľadu priamo z mrazničky, inak si môžete popáliť ústa a pery mrazom.
- Aby nedošlo k pádu položiek a zraneniu alebo poškodeniu spotrebiča, nepreťažujte priehradky vo dverách a nekladte príliš veľa potravín do zásuviek na ovocie a zeleninu.

Údržba a čistenie

- Pred údržbou vypnite spotrebič a odpojte sieťovú zástrčku od sieťovej zásuvky.
- Na čistenie tohto spotrebiča nepoužívajte kovové predmety, parné čističe, éterické oleje, organické rozpúšťadlá alebo čistiace prostriedky s brúsnyim účinkom.
- Na odstránenie námrazy z tohto spotrebiča nepoužívajte ostré predmety. Používajte plastovú škrabku.

Dôležité upozornenia pre inštaláciu!

- Pri pripájaní k zdroju elektrickej energie postupujte striktnie podľa pokynov v tejto príručke.
- Vybalte spotrebič a skontrolujte, či nie je poškodený. Ak je spotrebič poškodený, nepripájajte ho. Prípadné škody ihneď oznámte svojmu predajcovi. V takom prípade nevyhadzujte obalové materiály.
- Pred pripojením spotrebiča odporúčame počkať najmenej štyri hodiny, aby mohol olej stiecť späť do kompresora.
- Okolo spotrebiča je nutné zaistiť dostatočnú cirkuláciu vzduchu, inak môže dôjsť k prehriatiu. Aby bolo zaistené dostatočné odvetrávanie, postupujte podľa pokynov na inštaláciu.
- Tam, kde je to možné, by mala byť zadná časť tohto spotrebiča v dostatočnej vzdialenosti od steny, aby nedošlo k dotyku alebo zachyteniu horúcich dielov (kompresor, kondenzátor) a nehrozilo nebezpečenstvo požiaru. Postupujte podľa pokynov na inštaláciu.
- Tento spotrebič sa nesmie umiestňovať do blízkosti radiátorov alebo sporákov.
- Po inštalácii spotrebiča musí sieťová zástrčka zostať dostupná.

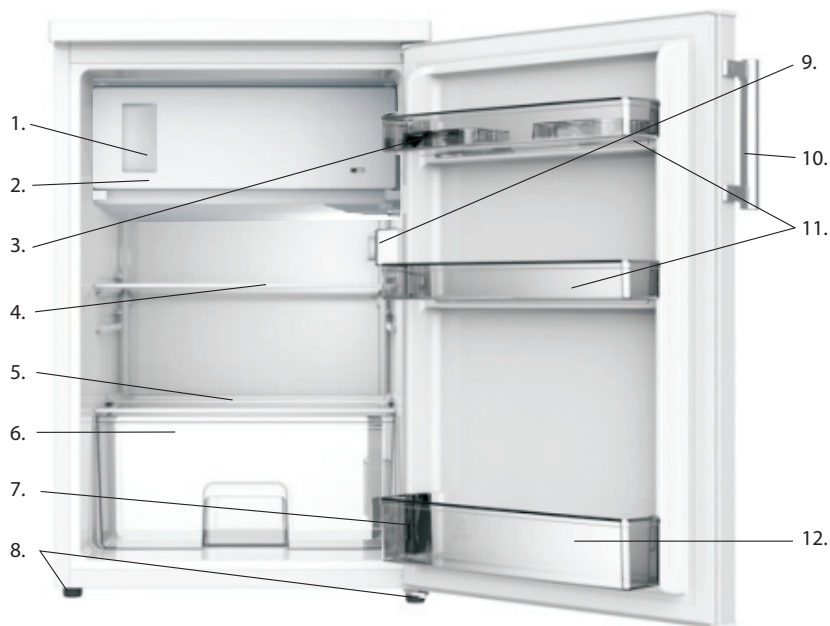
Opravy

- Akékoľvek elektrikárske práce vyžadované pre opravu tohto spotrebiča musia byť vykonané kvalifikovaným elektrikárom alebo inou kompetentnou osobou.
- Tento produkt musí opraviť autorizované servisné stredisko a musia sa použiť iba originálne náhradné diely.

¹⁾ Ak spotrebič obsahuje beznámrazovú technológiu Frost Free.

²⁾ Ak spotrebič obsahuje priestor mrazničky.

ČASŤ 2: POPIS SPOTREBIČA



Pohľad na spotrebič

1. Priestor mrazničky
2. Zásobník na ľad (v priestore mrazničky)
3. Priehradka na vajcia
4. Úložná polica
5. Kryt zásuvky na ovocie a zeleninu
6. Zásuvka na ovocie a zeleninu
7. Dolná dverná priehradka
8. Nastaviteľné nôžky
9. Žiarovka a regulátor teploty
10. Dverná rukoväť (len niektoré modely)
11. Horná dverná priehradka
12. Dvierka

POZNÁMKA:

Z dôvodu neustáleho zdokonaľovania našich produktov sa môže vaša chladnička mierne líšiť od popisu v tomto návode na obsluhu, funkcie a spôsoby používania však zostávajú rovnaké.

ČASŤ 3: OVLÁDACÍ PANEĽ

Zapnutie a regulácia teploty

Zapojte zástrčku napájacieho kábla do elektrickej zásuvky s ochranným uzemnením. Ak sú otvorené dverka priestoru chladničky, svieti vnútorné osvetlenie.

Ovládač teploty je umiestnený na ľavej strane priestoru chladničky.

Nastavenie „0“ znamená

vypnuté.

Otočením v smere hodinových ručičiek sa chladiaca jednotka zapne a prepne sa do automatickej prevádzky.

Nastavenie „1“ znamená

Najvyššia teplota, najteplejšie nastavenie.

Nastavenie „7“ (koncová poloha) znamená

Najnižšia teplota, najchladnejšie nastavenie.

Dôležité! Za normálnych okolností vám odporúčame vybrať nastavenie 2, 3 alebo 4; ak vyžadujete vyššiu alebo nižšiu teplotu, otočte, prosím, ovládač na nastavenie vyššej alebo nižšej teploty. Keď otočením ovládača nastavíte nižšiu teplotu, ušetríte viac energie. V opačnom prípade bude spotreba energie vyššia.

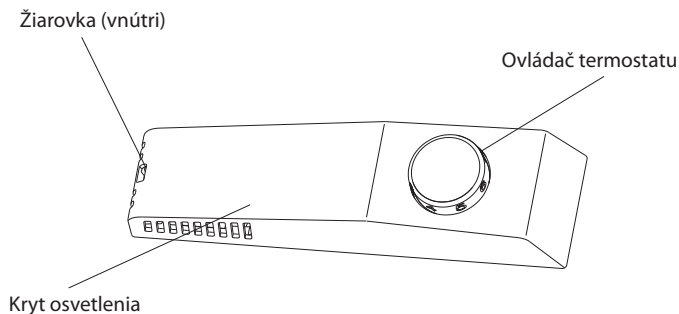
Dôležité! Kombinácia vysokej okolitej teploty (napr. v horúcich letných dňoch) a nastavenia nízkej teploty (poloha 6 až 7) môže spôsobiť nepretržitý chod kompresora!

Dôvod: Ak je okolitá teplota vysoká, musí kompresor nepretržite bežať, aby udržal nízku teplotu v spotrebiči.

Výmena žiarovky

VÝSTRAHA!

- **Pred výmenou žiarovky spotrebič vypnite a odpojte od zdroja energie, prípadne vytiahnite poistku alebo vypnite istič.**
- **Ak žiarovka nefunguje, požiadajte, prosím, o jej výmenu predajcu alebo miestne zákaznicke servisné stredisko.**



ČASŤ 4: PRVÉ POUŽITIE A INŠTALÁCIA

Čistenie pred použitím

- Pred prvým použitím tohto spotrebiča umyte interiér a všetko vnútorné príslušenstvo vlažnou vodou s neutrálnym mydlom, aby sa odstránil typický zápach nového produktu; potom všetko dôkladne vysušte.

Umiestnenie inštalácie

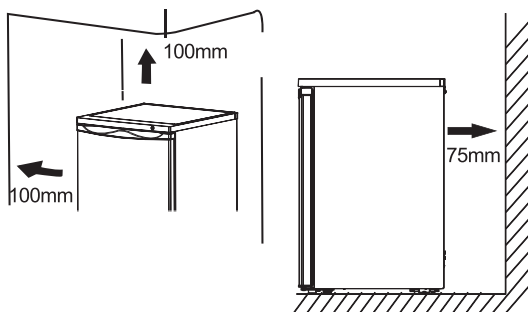
VÝSTRAHA!

Pred inštaláciou si pozorne prečítajte tieto pokyny pre vašu bezpečnosť a správne používanie tohto spotrebiča.

- Umiestnite spotrebič mimo dosahu zdrojov tepla, ako napríklad pecí, radiátorov, priameho slnečného svetla a pod.
- Maximálny výkon a bezpečnosť sú zaručené pri zachovaní správnej vnútornej teploty pre príslušnú triedu jednotky uvedenú na typovom štítku.
- Tento spotrebič funguje dobre v rozmedzí tried N až T. Ak je tento spotrebič ponechaný dlhší čas pri teplotách okolia mimo uvedeného rozsahu, nemusí fungovať správne.

Klimatická trieda	Teplota okolia
SN	+10 °C až +32 °C
N	+16 °C až +32 °C
ST	+16 °C až +38 °C
T	+16 °C až +43 °C

Dôležité! Správne odvetrávanie okolo chladničky je nevyhnutné na zaistenie rozptylu tepla, vysokej účinnosti a nízkej spotreby energie. Okolo chladničky by mal byť dostatok voľného miesta. Odporúčame ponechať medzi zadnou stenou chladničky a stenou minimálne 75 mm voľného miesta, po oboch stranách minimálne 100 mm voľného miesta, nad hornou časťou minimálne 100 mm voľného miesta a voľný priestor vpredu, aby bolo možné dvierka otvoriť pod uhlom 160°.



- Spotrebič nesmie byť vystavený pôsobeniu dažďa. Musí byť umožnená dostatočná cirkulácia vzduchu v zadnej dolnej časti spotrebiča, pretože nedostatočná cirkulácia vzduchu môže ovplyvniť výkon. Zabudované spotrebiče by mali byť umiestnené mimo zdrojov tepla, ako sú napríklad ohrievacie jednotky a priame slnečné svetlo.

Vyrovnanie

- Spotrebič by mal byť vyrovnaný, aby nedochádzalo k vibráciám. Aby bol spotrebič vyrovnaný, mal by stáť vo vzpriamenej polohe a obe nastaviteľné nožičky by mali byť v pevnom kontakte s podlahou. Rovinu môžete nastaviť tiež skrutkovaním príslušných nastaviteľných nožičiek na prednej strane (pomocou prstov alebo vhodného kľúča).

Elektrické zapojenie

POZOR!

Akékoľvek elektrikárske práce vyžadované pri inštalácii tohto spotrebiča musia byť vykonané kvalifikovanou alebo kompetentnou osobou.

VÝSTRAHA!

Tento spotrebič musí byť uzemnený. V prípade, že nie sú dodržané tieto bezpečnostné opatrenia, nenesie výrobca žiadnu zodpovednosť.

ČASŤ 5: KAŽDODENNÉ POUŽÍVANIE

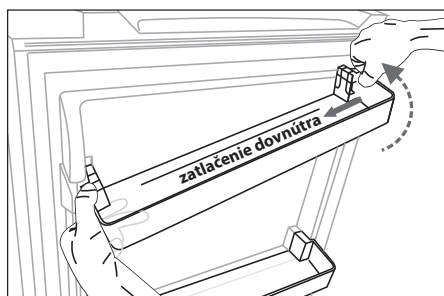
Príslušenstvo¹⁾

Pohyblivé police/priehradky

- Súčasťou príslušenstva vášho spotrebiča sú rôzne sklenené alebo plastové úložné police alebo drôtené priehradky – rôzne modely obsahujú rôzne kombinácie s rôznymi funkciami.
- Steny tejto chladničky sú vybavené viacerými vodiacimi drážkami, aby bolo možné police umiestniť požadovaným spôsobom.

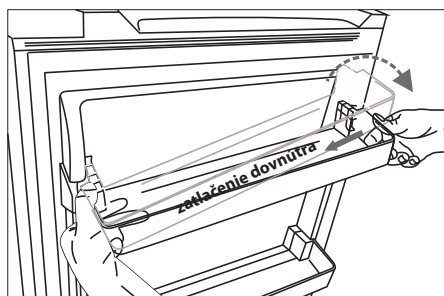
Vybratie dvernej priehradky

Podržte ľavú stranu dvernej priehradky, zatlačte druhú stranu dovnútra a zdvihnite túto stranu tak, aby sa oddelila od príchytky. Potom môžete dvernú priehradku vybrať z príchytky.



Inštalácia dvernej priehradky

Najprv nainštalujte ľavú stranu dvernej priehradky. Potom zatlačte druhú stranu dovnútra a jej zatlačením nadol ju nainštalujte.



Zásuvka na ovocie a zeleninu

- Na ukladanie ovocia a zeleniny.

Zásobník na ľad

- Na výrobu ľadu a skladovanie ľadových kociek.

Priestor chladničky ²⁾

- Na skladovanie potravín, ktoré nemusia byť zmrazené; rôzne časti sú vhodné pre rôzne druhy potravín.

Priestor na zmrazené potraviny ²⁾

- Na mrazenie čerstvých potravín, skladovanie zmrazených potravín a dlhodobé ukladanie hlboko zmrazených potravín.

Rozmrazenie potravín ²⁾

- V priestore chladničky.
Pri izbovej teplote.
V mikrovlnnej rúre.
V bežnej alebo teplovzdušnej rúre.
Raz rozmrazené potraviny by sa nemali s výnimkou špeciálnych prípadov znovu zmrazovať.

¹⁾ Ak spotrebič obsahuje príslušné príslušenstvo a funkcie.

²⁾ Ak spotrebič obsahuje priestor mrazničky.

ČASŤ 6: OBRÁTENIE OTVÁRANIA DVIEROK

Stranu, na ktorú sa dverka otvárajú, môžete zmeniť z pravej strany (ako je dodané výrobcom) na ľavú, ak to umiestnenie spotrebiča umožňuje. Potrebné nástroje:

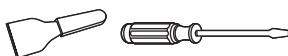
1. Nástrčkový skrutkovač 8 mm



2. Krížový skrutkovač



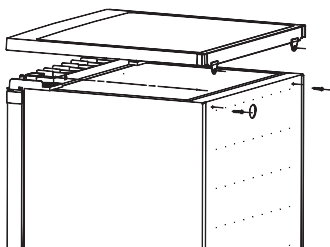
3. Špachtľa alebo skrutkovač s tenkým hrotom



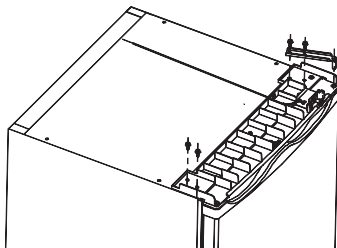
Pred tým, ako začnete, položte chladničku na jej zadnú časť, aby ste sa dostali k jej základni. Chladničku položte na mäkkú penovú podložku alebo podobný materiál, aby nedošlo k poškodeniu chladiaceho potrubia v zadnej časti chladničky.

Obrátenie otvárania dveriek

1. Postavte chladničku, odstráňte dve skrutky v zadnej časti horného krytu, potom zdvihnite horný kryt a položte ho na mäkký povrch, aby nedošlo k poškrabaniu.



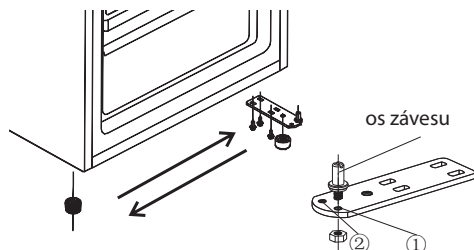
2. Odstráňte štyri skrutky podľa nasledujúceho obrázka. Zdvihnite stred horného závesu a položte ho na bezpečné miesto.



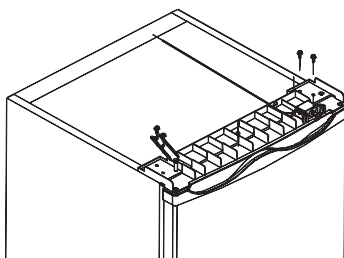
3. Zdvihnite dvierka a položte ich na mäkký povrch, aby nedošlo k poškrabaniu. Odstráňte obe nastaviteľné nožičky a odskrutkovaním skrutiek odstráňte konzolu dolného závesu. Potom ich preneste na druhú stranu.

POZNÁMKA:

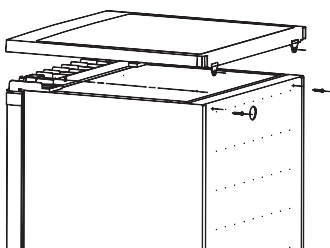
Pred presunom musíte presunúť os závesu z otvoru ① do ②.



4. Nastavte dvierka na nové miesto a uistite sa, že kolík vstupuje do puzdra v dolnej časti rámu. Nainštalujte späť kryt umiestnením stredu horného závesu do otvoru horných dvierok a zaistite ho pomocou 2 skrutiek. Umiestnite späť ďalšie 2 skrutky na ďalšiu stranu.

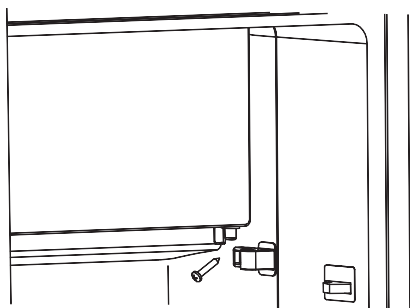


5. Nasadíte na mrazničku horný kryt. Dotiahnite 2 skrutky v zadnej časti horného krytu.

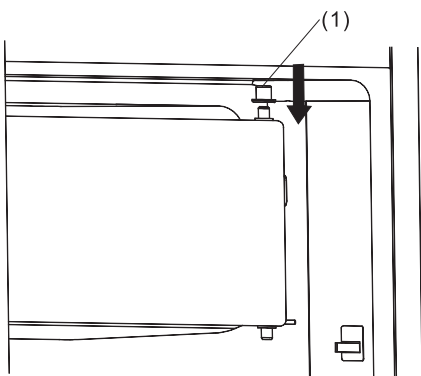


Obrátenie otvárania dveriek priestoru mrazničky

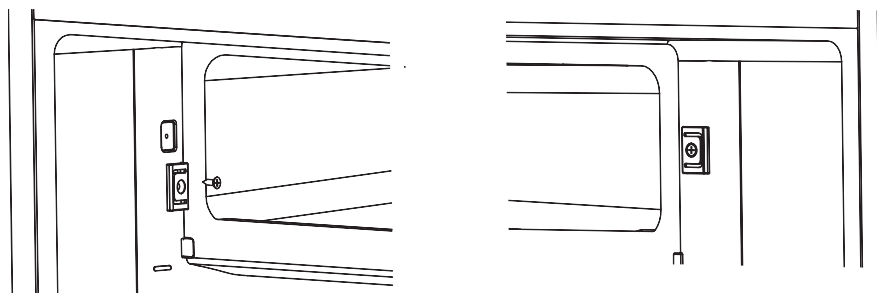
1. Nechajte dverka priestoru mrazničky uzavreté. Pomocou skrutkovača odstráňte montážnu skrutku pre inštalačné tlačidlo a potom odstráňte inštalačné tlačidlo.



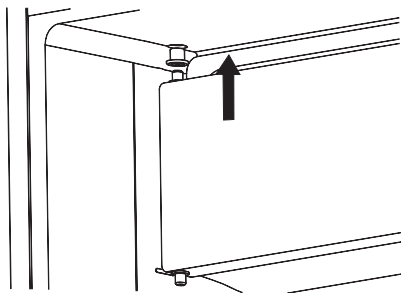
2. Otvorte trochu dverka priestoru mrazničky. Stiahnite dole dverka priestoru mrazničky a krytku zakrývajúcu horné uloženie dverok (1).



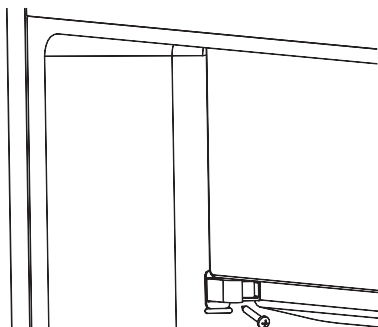
3. Pomocou skrutkovača odstráňte inštalačnú pracku a potom ju pripevnite na opačnú stranu.



4. Otočte dvierka priestoru mrazničky o 180°, nasadte krytku na horné uloženie dvierok a potom pripevnite dvierka do horného otvoru pre hriadeľ dvierok.



5. Nechajte dvierka priestoru mrazničky uzavreté. Pripevnite inštalačné tlačidlo k dolnému uloženiu dvierok. Zatláčte inštalačné tlačidlo tak, aby nemalo pri duntine žiadnu medzeru a potom pripevnite skrutku.



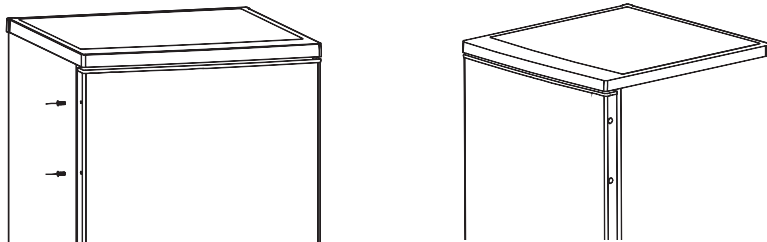
VÝSTRAHA!

Pri výmene strany otvárania dvierok nesmie byť spotrebič pripojený k sieťovému napájaniu. Pred začatím prác odpojte zástrčku od sieťovej zásuvky.

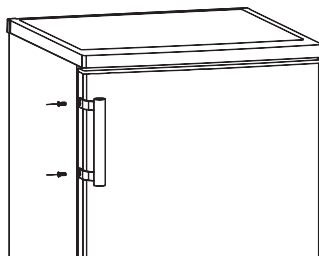
ČASŤ 7: INŠTALÁCIA DVERNEJ RUKOVÄTI

Ak je k vášmu spotrebiču dodaná v samostatnom vrecku dverná rukoväť, môžete ju nainštalovať nasledujúcim spôsobom.

1. Odstráňte skrutku na dvierkach. Ponechajte alebo nainštalujte kryty skrutiek na strane so závesom.



2. Vyrovnajte otvor rukoväti s dvierkami a potom pripevnite skrutku, ktorú ste odstránili z dvierok, aby sa rukoväť pevne pripevnila na dvierka.



ČASŤ 8: UŽITOČNÉ RADY A TIPY

Hluk počas prevádzky

Cvkanie – Cvkanie môže byť počuť pri každom zapnutí alebo vypnutí kompresora.

Brum – Počas prevádzky kompresora môže byť počuť brum.

Bublanie – Bublanie alebo špliechanie môže byť počuť pri vtekaní chladiaceho média do tenkých rúrok.

Špliechanie – Tento zvuk môžete začuť aj krátko po vypnutí kompresora.

Tipy na úsporu energie

- Neinštalujte tento spotrebič do blízkosti sporákov, radiátorov alebo iných zdrojov tepla.
- Obmedzte čas otvorenia spotrebiča na minimum.
- Nenastavujte nižšiu teplotu, než je nutné.
- Zaisťte, aby boli bočné steny a zadná stena spotrebiča v príslušnej vzdialenosti od steny. Postupujte podľa pokynov na inštaláciu.
- Ak obrázok zobrazuje správnu kombináciu zásuviek, zásuvky na ovocie a zeleninu, a políc, nemeňte túto kombináciu, lebo by sa to prejavilo zvýšením spotreby energie.

Tipy na chladenie čerstvých potravín

- Nevkladajte do spotrebiča teplé potraviny alebo vyparujúce sa tekutiny.
- Potraviny zakryte alebo zabaľte, najmä ak majú silnú arómu alebo pach.
- Umiestnite potraviny tak, aby mohol okolo nich voľne prúdiť vzduch.

Tipy na chladenie

- Mäso (všetky typy): zabaľte ho do polyetylénových (igelitových) vreciek a umiestnite na sklenenú policu hore maximálne na jeden až dva dni.
- Varené potraviny, chladné pokrmy a pod.: zakryte ich a umiestnite na akúkoľvek policu.
- Ovocie a zelenina: uložte ich dôkladne očistené do špeciálnej zásuvky.
- Maslo a syr: uložte ich do hliníkovej fólie alebo polyetylénových (igelitových) vreciek, z ktorých bolo odobraného čo najviac vzduchu.
- Flaše s mliekom: mali by mať uzáver; uložte ich v priehradke na flaše v dvierkach.

Tipy na mrazenie

- Pri prvom zapnutí alebo po dlhšom čase nepoužívania. Pred vložením potravín do tohto priestoru ponechajte spotrebič bežať aspoň 2 hodiny na vyššom nastavení.
- Pripravte potraviny na malé časti, rýchlejšie dôjde k ich kompletnému zmrazeniu a budete potom môcť rozmraziť vždy len potrebné množstvo.
- Zabaľte potraviny do hliníkovej fólie alebo polyetylénu (igelitu) a uistite sa, že sú balíčky vzduchotesné.
- Nedovoľte, aby sa čerstvé nezmrazené potraviny dotýkali už zmrazených potravín – zamedzte tak zvýšeniu teploty už zmrazených potravín.

- Zmrazené produkty, ak sú konzumované ihneď po vybratí z priestoru mrazničky, môžu spôsobiť popálenie kože mrazom.
- Odporúčame označiť dátumom každý balíček s potravinami, aby ste mali prehľad o lehote skladovania.

Tipy na skladovanie zmrazených potravín

- Uistite sa, že komerčne zamrazené potraviny boli skladované v správnych podmienkach.
- Už raz rozmrazené potraviny sa môžu veľmi rýchlo skaziť a nesmú sa znovu zmraziť.
- Neskladujte zmrazené potraviny dlhšie, než uvádza výrobca týchto potravín na ich obale.

POZNÁMKA:

Ak má spotrebič príslušné príslušenstvo a funkcie.

ČASŤ 9: ČISTENIE A ÚDRŽBA

Čistenie a údržba

Z hygienických dôvodov by ste mali interiér spotrebiča, vrátane vnútorného príslušenstva, pravidelne čistiť. Tento spotrebič by ste mali čistiť a starať sa oň aspoň každé dva mesiace.

VÝSTRAHA!

Nebezpečenstvo úrazu elektrickým prúdom!

- Počas čistenia nesmie byť tento spotrebič pripojený do sieťovej zásuvky. Pred čistením spotrebič vypnite a vytiahnite zástrčku zo sieťovej zásuvky a vypnite a deaktivujte istič a poistku.

POZNÁMKA!

- **Pred čistením vyberte potraviny zo spotrebiča. Uložte ich na chladnom mieste, dobre zakryté.**
- **Nikdy tento spotrebič nečistite parným čističom. V elektrických súčiastiach by sa mohla nahromadiť vlhkosť.**
- **Horúca para by mohla spôsobiť poškodenie plastových dielov.**
- **Éterické oleje a organické rozpúšťadlá, napr. citrónová šťava alebo šťava z pomarančovej kôry, kyselina maslová, čistiace prostriedky obsahujúce kyselinu octovú, môžu poškodiť plastové diely.**
- **Nepoužívajte čistiace prostriedky s brúsnym účinkom.**
- **Spotrebič a vnútorné príslušenstvo očistite handričkou a vlažnou vodou. Môžete taktiež použiť komerčne dostupné čistiace prostriedky na umývanie riadu.**
- **Po čistení umyte čistou vodou a vysušte utierkou na riad.**
- **Akumulácia prachu na kondenzátore zvyšuje spotrebu energie; raz za rok očistite kondenzátor v zadnej časti spotrebiča jemnou kefou alebo vysávačom. (Iba pre produkt s vonkajším kondenzátorom.)**
- **Skontrolujte odtokový otvor pre vodu na zadnej stene priestoru chladničky.**
- **Zapchatý odtokový otvor uvoľnite napríklad pomocou jemného kolíka; dávajte pozor, aby ste nepoškodili skrinku ostrými predmetmi.**
- **Po kompletnom vysušení uvedte spotrebič späť do prevádzky.**

Odmrazovanie

Odmrazovanie v priestore na ukladanie čerstvých potravín

- Voda z odmrázovania bude prostredníctvom odtokovej rúrky v zadnej časti spotrebiča automaticky odvádzaná do odkvapkávacej misky.

Odmrazovanie v priestore na ukladanie zmrazených potravín

- Odmrazovanie priestoru mrazničky je nutné vykonať ručne. Pred odmrázaním vyberte potraviny.
- Vytiahnite zásobník na ľad a zásuvky von, alebo ich dočasne položte do priestoru na čerstvé potraviny.
- Nastavte ovládač regulátora teploty do polohy „0“ (kompresor zastaví prevádzku) a nechajte dvierka chladničky otvorené, pokiaľ sa ľad a námraza úplne nerozpustia a nezhrmáždia v dolnej časti priestoru mrazničky. Utrite vodu pomocou jemnej handričky.

- Na urýchlenie procesu odmrázovania môžete položiť do priestoru mrazničky misku s teplou vodou (približne 50 °C) a zoškrabnúť ľad a námrazu pomocou odmrázovacej špachtle. Po tom, čo tak urobíte, nezabudnite nastaviť ovládač regulátora teploty do pôvodnej polohy.
- Neodporúčame ohrievať priestor mrazničky priamo horúcou vodou alebo sušičom vlasov, aby nedošlo k deformácii vnútorného pláštá.
- Ďalej neodporúčame zoškrabovať ľad a námrazu alebo oddeľovať potraviny primrznuté k nádobám ostrými alebo drevenými nástrojmi, aby ste nepoškodili vnútorný plášť alebo povrch výparníka.

VÝSTRAHA!

Na vypnutie spotrebiča pred odmrávaním otočte regulátor teploty do polohy „0“.

POZNÁMKA!

Tento spotrebič by mal byť odmrávaný aspoň raz za mesiac. Ak boli počas jeho používania otvárané dvierka v extrémne vlhkom prostredí, odporúčame odmrázovať každé dva týždne.

Vyradenie spotrebiča z prevádzky

- Vyprázdňte spotrebič
- Vytiahnite zástrčku zo zásuvky
- Dôkladne spotrebič vyčistite (pozrite časť: Čistenie a údržba).
- Nechajte dvierka otvorené kvôli zamedzeniu tvorbe zápachu

ČASŤ 10: ČO ROBIŤ, KEĎ...

VÝSTRAHA!

Pred riešením problémov odpojte spotrebič od sieťovej zásuvky. Opravy, ktoré nie sú popísané v tejto príručke, smie vykonávať iba kvalifikovaný elektrikár alebo iná kompetentná osoba.

DÔLEŽITÉ!

Opravy tohto spotrebiča smie vykonávať iba kvalifikovaný servisný technik. Nesprávne opravy môžu znamenať závažné nebezpečenstvá pre používateľa. Ak váš spotrebič potrebuje opravu, kontaktujte, prosím, svojho predajcu alebo miestne zákaznícke servisné stredisko.

Problém	Možná príčina	Riešenie
Spotrebič nefunguje.	Spotrebič nie je zapnutý.	Zapnite spotrebič.
	Sieťová zástrčka nie je pripojená alebo je uvoľnená.	Pripojte kábel spotrebiča do elektrickej zásuvky.
	Poistka sa pretavila alebo je chybná.	Skontrolujte poistku a v prípade potreby ju vymeňte.
	Chybná zásuvka.	Chybné diely musia byť opravené elektrikárom.
Spotrebič chladí až príliš.	Je nastavená príliš nízka teplota.	Nastavte ovládač teploty dočasne na vyššiu teplotu.
Potraviny sú príliš teplé.	Nie je správne nastavená teplota.	Pozrite časť „Prvé zapnutie“.
	Boli dlho otvorené dvierka.	Otvárajte dvierka len na nevyhnutný čas.
	Počas uplynulých 24 hodín ste do spotrebiča vložili veľké množstvo teplých potravín.	Nastavte ovládač teploty dočasne na vyššiu teplotu.
	Spotrebič je blízko zdroja tepla.	Pozrite časť „Umiestnenie a inštalácia“.
Nefunguje vnútorné osvetlenie.	Je chybná žiarovka.	Pozrite časť „Výmena žiarovky“.
Hrubá vrstva námrazy, prípadne taktiež na tesnení dvierok.	Tesnenie dvierok nie je vzduchotesné (možno po obrátení otvárania dvierok).	Opatrne zahrejte problémové časti tesnenia dvierok fénom (nastavením na studený vzduch). Zároveň tvarujte zahriate tesnenie dvierok rukou tak, aby správne tesnilo.
Neobvyklé zvuky.	Spotrebič nie je vyrovnaný.	Vyrovnajete ho pomocou nožičiek.
	Spotrebič sa dotýka steny alebo iných predmetov.	Spotrebič mierne posuňte.
	Niektorý z dielov na zadnej strane spotrebiča, napr. trubica, sa dotýka inej časti spotrebiča alebo steny.	V prípade potreby opatrne ohnite diel tak, aby neprekážal.
Kompresor sa nezapne ihneď po zmene nastavenia teploty.	To je normálne, nedošlo k žiadnej chybe.	Kompresor sa zapne po určitom čase.
Na podlahe alebo v úložných policiach je voda.	Je zapchatý otvor na odtok vody.	Pozrite časť „Čistenie a údržba“.

ČASŤ 11: KARTA INFORMAČNÝCH ÚDAJOV

KARTA INFORMAČNÝCH ÚDAJOV: Philco

Značka Philco: **PHILCO** 

Značka	Philco
Identifikácia modelu	PTB 1183
Typ spotrebiča 3)	7
Trieda energetickej účinnosti (A... nízka spotreba energie až G ... vysoká spotreba energie)	A+++
Spotreba energie za 365 dní 1) kWh	94
Celkový dostupný objem: l	119
z toho: chladiaca časť l	105
z toho: mraziaca časť l	14
Klasifikácia mrazničky hvieždičkami	*(***)
Beznámrazová technológia Frost Free	Priestor pre mrazenie a chladenie
Lehota skladovania pri vypnutí (trvanie nábehu teploty) [hod.]	15
Mraziaci výkon kg/24 h	2
Klimatická trieda 2)	N, ST, T
Napätie	220 – 240 V / 50 Hz
Úroveň hlučnosti 4) dB (ref. 1 pW)	40
Rozmery cm (v × š × h) cm	84,5 × 55,5 × 57,5
Hmotnosť kg	31
Zabudovaný spotrebič	nie

- 1) Spotreba elektrickej energie v kWh/rok je založená na výsledkoch normalizovaného testu vykonávaného počas 24 hodín. Skutočná spotreba elektrickej energie závisí od používania a umiestnenia spotrebiča.
- 2) SN: teploty okolia v rozmedzí +10 °C až +32 °C
ST: teploty okolia v rozmedzí +18 °C až +38 °C
N: teploty okolia v rozmedzí +16 °C až +32 °C
T: teploty okolia v rozmedzí +16 °C až +43 °C
- 3) 1 = Chladnička bez zón s nízkou teplotou
7 = Chladnička/mrazička so zónami s nízkou teplotou *(***)
8 = Mraziaci box
- 4) Úroveň hlučnosti podľa európskej normy EN 60704

POZNÁMKA:

Všetky tu uvedené údaje sa môžu zmeniť.

POKYNY A INFORMÁCIE O ZAOBCHÁDZANÍ S POUŽITÝM OBALOM

Použitý obalový materiál odložte na miesto určené obcou na ukladanie odpadu.

LIKVIDÁCIA POUŽITÝCH ELEKTRICKÝCH A ELEKTRONICKÝCH ZARIADENÍ



Tento symbol na produktoch alebo v sprievodných dokumentoch znamená, že použité elektrické a elektronické výrobky nesmú byť pridané do bežného komunálneho odpadu. Pre správnu likvidáciu, obnovu a recykláciu odovzdajte tieto výrobky na určené zberné miesta. Alternatívne v niektorých krajinách Európskej únie alebo v iných európskych krajinách môžete vrátiť svoje výrobky miestnemu predajcovi pri kúpe ekvivalentného nového produktu. Správnu likvidáciou tohto produktu pomôžete zachovať cenné prírodné zdroje a napomáhate prevencii potenciálnych negatívnych dopadov na životné prostredie a ľudské zdravie, čo by mohli byť dôsledky nesprávnej likvidácie odpadov. Ďalšie podrobnosti si vyžiadajte od miestneho úradu alebo najbližšieho zberného miesta. Pri nesprávnej likvidácii tohto druhu odpadu môžu byť v súlade s národnými predpismi udelené pokuty.

Pre podnikové subjekty v krajinách Európskej únie

Ak chcete likvidovať elektrické a elektronické zariadenia, vyžiadajte si potrebné informácie od svojho predajcu alebo dodávateľa.

Likvidácia v ostatných krajinách mimo Európskej únie

Tento symbol je platný v Európskej únii. Ak chcete tento výrobok zlikvidovať, vyžiadajte si potrebné informácie o správnom spôsobe likvidácie od miestnych úradov alebo od svojho predajcu.



Tento výrobok spĺňa všetky základné požiadavky smerníc EÚ, ktoré sa naň vzťahujú.

Zmeny v texte, dizajne a technických špecifikáciách sa môžu meniť bez predchádzajúceho upozornenia a vyhradzujeme si právo na ich zmenu.

Čeština je pôvodná verzia.

Adresa výrobcu: PHILCO, Praha 10, Černokostecká 2111, CZ-10000; CZECH REPUBLIC

POZNÁMKY

Manufacturer/Výrobce/Výrobca:
PHILCO
Praha 10, Černokostecká 2111
CZ-10000; CZECH REPUBLIC

PHILCO® 

**is a registered trademark used under license from
Electrolux International Company, U.S.A.**